



Rebel

Deze revisie-instructie is van toepassing op de rollator en de beschikbare accessoires en reserveonderdelen.



Om ervoor te zorgen dat de rollator veilig en goed werkt voor de gebruiker, moet de rollator eenmaal per jaar worden nagekeken. Daarom worden de volgende maatregelen aanbevolen.

Reiniging en desinfectie

Voor reiniging wordt water met een mild schoonmaakmiddel aanbevolen. Machinewas kan op 60°C gedurende 10 min., drogen op max. 70°C gedurende 10 min., houd rekening met de vereisten na de behandeling. Vermijd hogedrukreiniging van de lagers (wielen, voorvorken).

Let op! Gebruik geen terpentine, benzine of andere oplosmiddelen.

De desinfectie moet worden uitgevoerd door gekwalificeerd personeel met de juiste beschermingsmiddelen en volgens de instructies van de fabrikant van het desinfectiemiddel. Gebruik bij het reinigen een spons of zachte doek die geen krassen op het product veroorzaakt. Gebruik een goedgekeurd chemisch desinfectiemiddel met 70-80% ethanol. Gebruik geen schurende reinigingsmiddelen, chloor of Fenom. Als u vragen hebt over desinfectie of geschikte desinfectiemiddelen, neem dan contact op met Human Care.

Na de behandeling

Draai onmiddellijk na het wassen alle lagers (wielen, voorvork) 10 slagen zodat het lagervet wordt verdeeld. Blaas de verbindingen, krappe ruimtes en afvoergaten schoon en spuit ze vervolgens met dunne olie in.

De lak

Controleer op beschadigingen van de lak. Als er schade is, gebruik dan een bijwerkstift om het risico op corrosie te verminderen. Bestel bij Human Care, art.nr.: F2 (zie blz. 3).

Buisframe

Controleer las- en schroefverbindingen. Vervang bij ernstige corrosie de rollator.

Handgreep

Controleer of de handgreepbuizen in het chassis kunnen worden geduwd. De handgrepen mogen niet kunnen draaien, vervang de greep indien nodig. **Let op!** Gebruik alleen alcohol zonder hydraterende middelen.

Remmen

Controleer of zowel de rij- als de parkeerrem werkt. Kabels moeten heel zijn en vast in de klemmen zitten.

Vleugelknop

Controleer de werking.

Reflectoren

Controleer of de reflectoren aanwezig en zichtbaar zijn.

CE- en MD-markering

Controleer of de CE- en MD-markeringen aanwezig en leesbaar zijn.

Wielen

Controleer of de wielen niet versleten zijn en of ze gemakkelijk en zonder lawaai draaien.

Smering

Sluitingen en scharnieren moeten geluidloos functioneren. Smeer indien nodig.

Voorvorken

Controleer of de bevestiging en het lager geen speling hebben. Controleer ook of de voorvork gemakkelijk 4-6 keer in horizontale positie kan draaien en schommelen. Als de voorvork moet worden afgesteld, moeten de M12- en M6-schroeven worden vervangen. Zorg dat de borgschroef boven de voorvork volledig is vastgeschroefd.

Het inklapmechanisme

Dit moet compleet zijn en de vergrendeling moet werken.

Zitkussen

Controleer of het kussen goed vastzit en of de schroeven zijn aangedraaid.

Stabiliteit

Controleer of alle wielen stevig op de grond staan en of het chassis niet vervormd is.

Testrijden

Voer een laatste controle uit tijdens een testrun.



Let op!



De revisie mag alleen worden uitgevoerd door een persoon met goede kennis over de uitvoering van de werkzaamheden. Onjuiste revisie kan leiden tot een ongeval/incident. Neem in geval van twijfel altijd contact op met een dealer.

Om een veilig gebruik te garanderen, mogen alleen originele onderdelen worden gebruikt. Deze zijn ontwikkeld en getest op basis van de huidige productnormen op de markt. Alleen met originele onderdelen is de productgarantie en CE-markering geldig

Na demontage van de wielen moeten de wielmoer en de bout worden vervangen, omdat ze een zelfborging bevatten die bij het demonteren kapot gaat.

Als er corrosie is opgetreden die sterker is dan oppervlakeroest, haal de rollator dan uit gebruik en laat hem recyclen.

Beoogd gebruik

De rollator mag alleen worden gebruikt als ondersteuning tijdens lopen en zitsteun bij stilstaan. Eigen modificaties aan de rollator zijn niet toegestaan.

Speciale instructies voor Rebel laag en versterkt.

Unieke vervangingsonderdelen voor lage en versterkte Rebel-modellen staan als laatste vermeld in de onderdelenlijst. Deze reserveonderdelen mogen alleen worden gebruikt in combinatie met genoemde producten. Merk op dat andere reserveonderdelen niet altijd met deze modellen kunnen worden gebruikt.

Productnummer:
Eigenaar:
Opmerkingen / Aantekeningen:
Verholpen door:
Plaats en datum:

Onderdelenlijst

Nr.:	Naam	Num.	Art.nr.:	Overige informatie
	Wielenset		89015	Voor Rebel versterkt, gebruik 89086 voor achterwielen.
1	Compleet wiel	1		
2	Wielmoer	1		De pin bout en wielmoer moeten worden vervangen wanneer u het wiel demonteert.
3	Pin bout	1		
	Pin bout & wielmoer		89032	Voor Rebel versterkt, gebruik 89091 voor achterwielen.
2	Wielmoer	1		
3	Pin bout	1		De pin bout en wielmoer moeten worden vervangen na demontage.
	Voorvorkset		89099	Geldt vanaf 200907 (Rebel laag vanaf 201304).
	Voorvork	1		
	Kogellager	2		
2	Wielmoer	1		De pin bout en wielmoer moeten worden vervangen wanneer u de vork demonteert.
3	Pin bout	1		
	Afdeklap	1		Voorvorkset nr.: 89025, alleen voor Rebel rollators geproduceerd tot april 2024.
	Schroef M12x56	1		
	Schroef M6x7	1		
	Ring	1		
	Borgring	1		
	Remset		89095	De pin bout en wielmoer moeten worden vervangen na het demonteren van de rem.
4	Rem binnendeel	1		Let op! Afzonderlijke wielmoer en pin bout voor Rebel versterkt. Voeg 89091 toe.
5	Rem buitendeel	1		
6	Nagel voor bandenrem	1		
7	Slijtring	1		
8	Schroef M6x6	1		
9	Ring	1		
10	Afstelschroef met contra-	1		
11	moer	1		
12	Veer	1		
2	Schroef M6x16	1		
3	Wielmoer	1		
	Pin bout	1		
7	Slijtring	1	10-004	De slijtring wordt tijdens het slijten gedraaid.
	Handgreepset		89055	Voor links en rechts.
13	Handgreepbuis	1		
14	Handrem compleet	1		
15	Handgreep ERGO	1		
15	Handgreep ERGO	1	20-024	
23	Vergrendeling inklappen	1	73004	
niet op afbeelding	Handgreepset Rebel Hoog	1	92903	Rechts
		1	92904	Links (Inclusief: rem, remkabel en hoge handgreepbuis)

INSTRUCTIES VOOR REVISIE

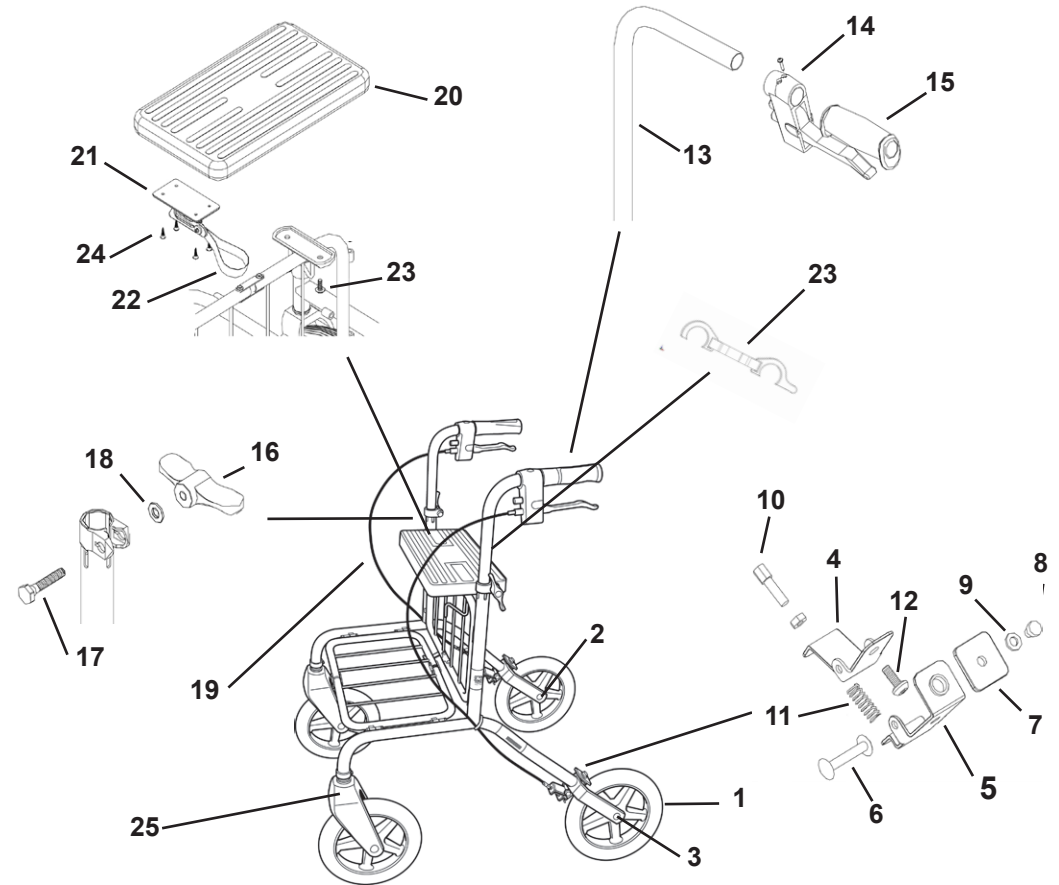
Vleugelknop compleet			50937	<i>Smeer de vleugelknop indien nodig.</i>
16	Vleugelknop	1		
17	Schroef	1		
18	Ring	1		
Kabel compleet			89050	
	Afdekking	1		
	Kabel	1		
	Kabelslot	1		
	Einddop	1		
Stoelset			89020	
20	Zitkussen	1		
21	Koppelstuk vergrendeling	1		
22	Trekoog	1		
23	Schroef M6x20	1		
24	Borgschroef koppelstuk vergrendeling	4		
Zitting compleet			89070	
20	Zitkussen	1		
23	Schroef M6x20	2		
	Beveiliging koppelstuk	1	50949	
22	Trekoog	1	10-009	
Set koppelstuk vergrendeling			10-018	
21	Koppelstuk vergrendeling	1		
24	Borgschroef koppelstuk vergrendeling	4		
22	Trekoog	1		
	Reflex		00028	
	Lakbijwerkstift		F2	

Onderdelen Rebel Laag (onderdeelnr.: 21111, 21211, 21311, 21411)

Voorvork				<i>Geldig tot 201303</i>
	Beveiligingsknop	1	20-014	
	Borgring	1	00111	
	Afstandsstuk	1	00136	
	Veer	1	00130	
	Ring	1	20-030	
	Voorvork	1	200-006	<i>De pin bout en wielmoer moeten worden vervangen wanneer u de vork demonteert.</i>
	Remlager	2	20-026	
	Afdeklap	1	70886	<i>Ingangsdatum 201304</i>

Onderdelen Rebel versterkt (onderdeelnr.: 71221, 71321, 71421)

Set met achterwiel			89086	<i>De pin bout en wielmoer moeten worden vervangen na wanneer u het wiel demonteert</i>
1	Compleet wiel	1		
2	Wielmoer	2		
	Pin bout	1		
	Handgreep	1	89033	<i>Bij vervangen van de handgreep moet de bovenkant van de versterkingsstang gedemonteerd worden.</i>
Pin bout en wielmoer voor achterwiel			89091	<i>De pin bout en wielmoer moeten worden vervangen na demontage.</i>
2	Wielmoer	2		
	Pin bout	1		



• Årstaängsvägen 21B SE-117 43 Stockholm, Zweden •
 • Tel. +468 - 510 132 00 • Fax +468 - 665 35 10 •
 • www.humancare.se •