



**HUMAN CARE**  
Your Life. Your Way.



# neXus 3

Reconditioning Manual/Rekonditioneringsanvisning/  
Manuel de maintenance



# Content

---

<b>Reconditioning Manual (EN)</b>	<b>3</b>
Maintenance, inspection and testing	3
Warnings and recommendations	5
Exploded view	6
Spare Parts	7
<b>Rekonditioneringsanvisning (SV)</b>	<b>10</b>
Underhåll, inspektion och test	10
Varningar och rekommendationer	12
Sprängskiss	13
Reservdelar	14
<b>Manual de maintenance (FR)</b>	<b>17</b>
Entretien, inspection et essais	17
Avertissements et recommandations	19
Vue éclaté	20
Pièces de rechange	21

## Maintenance, inspection and testing

EN

To ensure that your walking aid is functioning properly and safely, an annual inspection should be done only by an authorized agent. The following maintenance should be done regularly:

### ○ **Cleaning**

Regular cleaning with a mild liquid detergent or wiping with a damp cloth is recommended. **DO NOT** use any toxic cleaning materials, chlorine bleach or abrasive cleansers on the product as it will damage it. **DO NOT** pressure wash.

### ○ **Post treatment**

Lubricate any moving parts. Ensure the rollator is free of residue moisture to avoid rusting its components. **DO NOT** keep near a heat source.

### ○ **Chassis**

Check the weldings for any visible signs of damage. Should damage be evident, cease usage and immediately have the rollator inspected. Replace if necessary.

### ○ **Finish**

The rollator is painted and sealed for a superior finish, however scratches can occur with impact. Scratches in the frame may result in corrosion.

### ○ **Corrosive components**

The rollator does contain components that may rust if left in a moisture setting. Periodically check all welding points and screws. It is recommended that an authorized agent perform this inspection. If corrosion is present,

replace parts. If corrosion is extensive, replace rollator.

### ○ **Periodic inspections**

At minimum, it is recommended that an authorized agent perform an annual inspection of the rollator and its components to ensure it is functioning as intended. Do not use the rollator if any components are damaged or inoperable. Have an authorized agent perform necessary repair and/or replacement.

### ○ **Handle grip**

Periodic replacement of the handle grip may be necessary with usage. Replace as required.

### ○ **Braking system**

The brakes should function in both the control and park position. The handle should stay in the “locked” position when pushed down and easily move up when “squeezed” towards the grip. Should these control functions not operate as intended, cease usage and immediately have the rollator repaired.

### ○ **Height adjustment**

Control function. Check star handle to ensure it is securely fastened.

### ○ **CE-marking**

Ensure that the CE-marking is present and legible.

**Folding mechanism**

Control function

**Wheels**

Ensure the wheels are not worn out and spin easily to ensure proper movement of the rollator. If any noise is heard, have an authorized agent inspect product.

**Seat**

Periodically check to ensure that the seat mechanism and screws are firmly in place. If any components are not secure, do not sit on the rollator and have it inspected for repair immediately. If used, ensure the seat pad is properly mounted in the seat place for maximum comfort.

**Stability**

The wheels should all rest firmly on the ground and that there should be no distortion of the frame.

**Walking Test**

Before using your rollator, take a small walk with it to ensure it is properly functioning.

---

**Authorized Dealer/Service Agent**

**Last Service Date**

## **Intended use**

This rollator was designed to act as a support device while walking or as a resting seat while stationary and locked into position. It should never be used as a transport device. Never attempt to alter the rollator in any way.

## **Note!**

**Reconditioning must be done only by an authorized agent. If incorrectly performed by an unauthorized individual, it could result in an accident/injury.**

To locate an authorized agent, contact your local office:

Europe: [info.se@humancaregroup.com](mailto:info.se@humancaregroup.com)

Canada: [info.ca@humancaregroup.com](mailto:info.ca@humancaregroup.com)

United States: [info.us@humancaregroup.com](mailto:info.us@humancaregroup.com)

Australia: [info.au@humancaregroup.com](mailto:info.au@humancaregroup.com)

Netherlands: [info.nl@humancaregroup.com](mailto:info.nl@humancaregroup.com)

**When exchanging parts on the rollator, use only Human Care authorized parts to ensure continued CE-validation.**

**If corrosion is more than a film of rust, discard and recycle rollator according to local regulations.**

**Never use this rollator in any way other than for its intended purpose.**

**It is strongly recommended that a therapist or doctor assess your needs prior to using this product.**

**Inspect your rollator frequently prior to usage to ensure there is no damage or wear.**

**User must not exceed this product's weight capacity!**

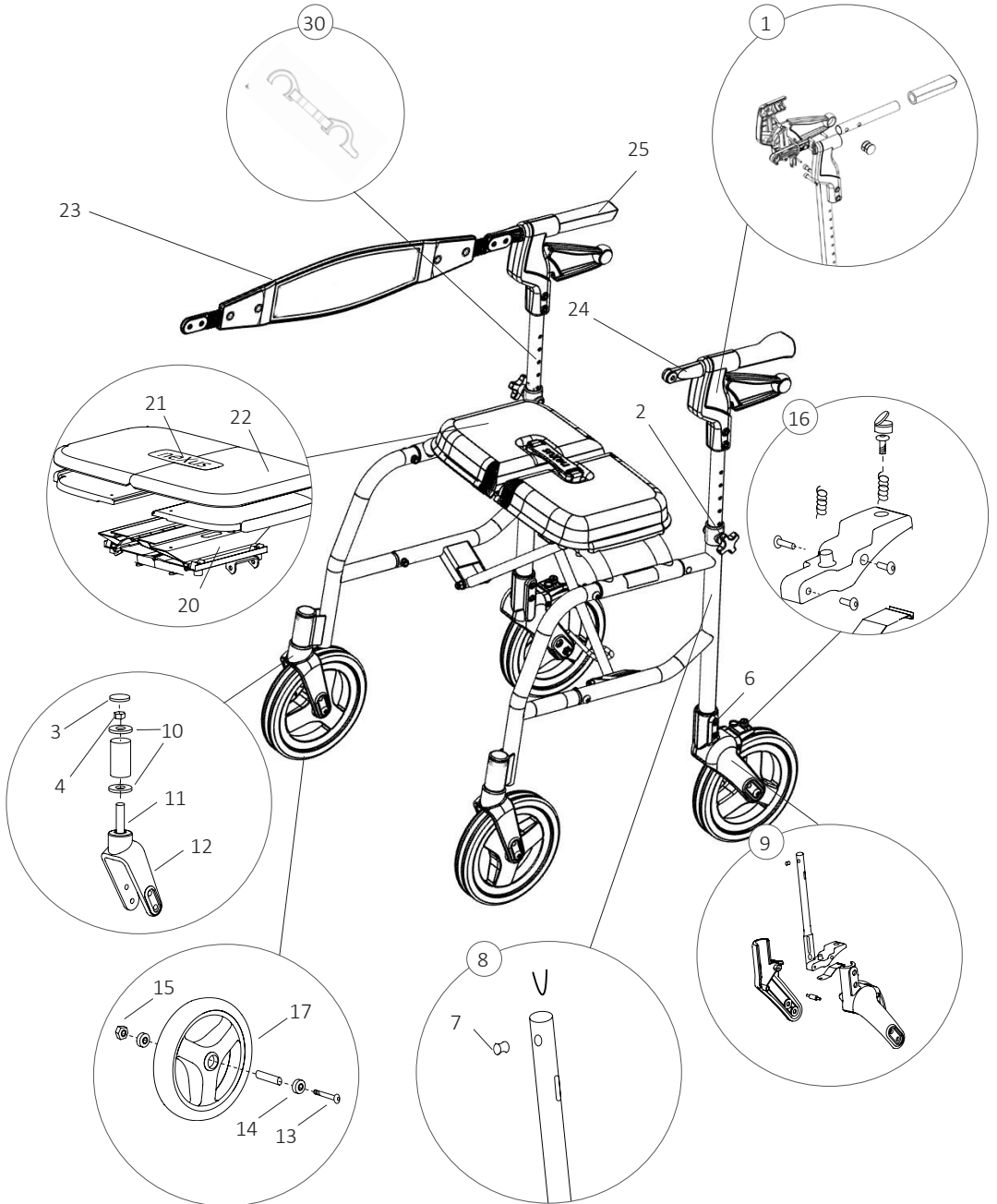
NeXus 3

200kg/441lb

**Note: Reconditioning guidelines may vary from country to country. Ensure that any reconditioning performed follows local regulations.**

# Exploded View

EN



No	Designation (Qty/Rollator)	UofM	Art. no	Additional Instructions
1	<b>Brake Handle Complete (1 required/ea)</b> Right - Red Ball Left- Red Ball	EA	93243 93201	Standard with rollator
	<b>Brake Handle Complete Short (1 required)</b> Right - Red Ball Left- Red Ball	EA	93245 93244	Optional
2	<b>Star Handle and Bolt (2 required)</b> Star Handle (Wing Nut) Bolt	EA	89096	For models after 2009
3	Bolt Cap	EA	4823	
4	Front Fork Stem Nut	EA	H48025	
5	Rear Fork Tubing Nut	EA	H48031	
6	Rear Fork Tubing Screw	EA	H48030	
7	Lock Button	EA	4833	
8	<b>Lower Brake Rod Assembly (2 required)</b> Left- Super Low Left- Low Left - Standard Right- Super Low Right- Low Right- Standard	EA	93256 93257 93258 93259 93260 93261	
9	<b>Rear Fork Assembly (2 required)</b> Left- Super Low Left- Low Left - Standard Right- Super Low Right- Low Right- Standard	EA	AS48013 AS48015 AS48017 AS48014 AS48016 AS48018	Includes inner/outer fork, lower brake rod assembly, brake pad complete and cap)
10	Front Fork Bearing (2 required/fork)	EA	H48026	
11	Front Fork Stem Bolt	EA	H48024	
12	Front Fork	EA	4825	
13	Axle Bolt	EA	H48020	
14	Wheel Bearing (2 required/wheel)	EA	H48022	
15	Axle Nut	EA	H48021	
16	<b>Brake Pad Complete (2 required)</b> Hex Adjustment Screw Brake Pad Spring Pivot Sleeve Screws (2) Brass Pivot Screw Adjustment Screw Lever Spring Lever Brass Lug	EA	76011	

17	<b>Wheel Complete, grey (4 required)</b> Wheel Bearings (2/wheel) Bearing Spacer	EA	93282-01	
17	<b>Wheel Complete, black (4 required)</b> Wheel Bearings (2/wheel) Bearing Spacer	EA	93282-02	
18	Plastic Cap Screw Cover (Rear Fork)	EA	H45003	
19	Curb Climber	EA	4879	
20	Folding Seat Mechanism	EA	P45007	
21	<b>Seat Handle</b> Red	EA	P45008	
22	Seat Pad Set (2 pc)	EA	93263	
23	<b>Backstrap Complete</b> Backstrap Backstrap Clamp Screw Backstrap Clamp Nut	EA	90391	
24	<b>Backstrap Clamp</b> Left Right	EA	4880 4881	
25	Handle Grip	EA	20-024	
26	Wire Basket (not shown)	EA	4510	
27	Replacement Soft Bag Bracket Kit	EA	90276	Included with soft bag
28	Soft Zippered Bag Complete	EA	93280	Standard with rollator
29	Soft Zippered Bag- 5 Pack	EA	93281	
30	Locking Snap		73004	



<b>For 4600 models:</b>				
No	Designation (Qty/Rollator)	UofM	Art. no	Additional Instructions
	<b>Brake Handle Complete Right (1 required)</b> Regular Tall	EA	P48535 P48555	
	<b>Brake Handle Complete Left (1 required)</b> Regular Tall	EA	P48545 P48565	
	<b>Lower Brake Rod Assembly (2 required)</b> Left- Super Low Left- Low Left - Standard Right- Super Low Right- Low Right- Standard	EA	76013 76016 76018 76015 76017 76019	
	Soft Bag	EA	80501Q5	Only sold in 5 pack

## Underhåll, inspektion och test

SV

För att säkerställa att ditt gånghjälpmedel fungerar korrekt och säkert ska ett behörigt ombud genomföra en årlig inspektion. Följande underhåll ska utföras regelbundet:

### ○ Rengöring & service

Vid rengöring rekommenderas vatten och mildt rengöringsmedel. Maskintvätt 60°C i 10 min kan användas, torkning max 70°C i 10 min, observera efterbehandlingskraven. Undvik att spola med tryck mot lager (hjul, framgafflar). **OBS: Använd inte lacknafta, bensin eller andra lösningsmedel.** Desinfektion utförs av behörig personal med lämplig skyddsutrustning och enligt desinfektionsmedelstillverkarens instruktioner. Vid rengöring använd en svamp eller mjuk trasa som inte repar produkten. Använd ett godkänt kemiskt desinfektionsmedel som innehåller 70-80% etanol. Använd ej rengöringsmedel med slipmedel, klor eller fenom. Vid frågor om desinfektion eller lämpliga desinfektionsmedel kontakta Human Care.

**Obs! Använd INTE förtunningsmedel, bensin eller andra lösningsmedel.**

### ○ Efterbehandling

Efter tvätt ska alla anslutningar, trånga utrymmen och dräneringshål torkas med hårtork och sprayas med tunn olja. Om avfettningsmedel används ska de rörliga delarna smörjas.

### ○ Lacken

Kontrollera om det finns lackskador.

### ○ Rörram

Kontrollera svetsfogar och att skruvar

är åtdragna. Om det förekommer omfattande korrosion ska rollatorn bytas ut.

### ○ Periodiska inspektioner

Vi rekommenderar att en auktoriserad agent årligen utför minst en inspektion av rollatorn och dess komponenter för att säkerställa att den fungerar som avsett. Använd inte rollatorn om några komponenter är skadade eller icke fungerande. Låt en auktoriserad agent utföra nödvändig reparation och / eller återställelse.

### ○ Handtag

Måste vara fastsatt. Kontrollera att handtagsstången kan tryckas ned mot chassit. Byt ut handtagsgreppet vid behov.

### ○ Bromsar

Kontrollera att både bromsar och parkeringsbromsar fungerar. Kablarna ska vara hela.

### ○ Höjdjustering

Kontrollera funktionen.

### ○ CE-märkning

Kontrollera att CE-märkningen finns kvar och går att läsa.

### ○ Reflexer

Kontrollera att reflexerna finns kvar och är synliga.

- Hjul**  
Kontrollera att hjulen inte är utslitna och snurrar lätt utan att avge ljud.
- Framgafflar**  
Kontrollera att kullagret sitter ordentligt fast och att gafflarna lätt kan svängas. Tröghet i framgaffeln kan justeras genom att låsmuttern dras åt eller lossas.
- Hopfällningsmekanism**  
Kontrollera funktionen
- Sits**  
Kontrollera att sitsen sitter på plats, att skruvarna är åtdragna och sitsdynan är ordentligt monterad.
- Stabilitet**  
Kontrollera att alla hjul står stabilt på marken och att det inte finns någon deformation i chassit.
- Testkörning**  
Gör en sista kontroll genom att testköra.

---

**Auktoriserad återförsäljare/serviceagent**

**Senaste servicedatum**

## Avsedd användning

Rollatorn ska endast användas som stöd vid gång eller som sittplats när den står stilla. Ändra inte rollatorn själv.

## Notera!

**Rekonditionering får endast utföras av en auktoriserad agent. Om rekonditioneringen utförs felaktigt av en obehörig individ kan det leda till en olycka/skada.**

För att hitta en auktoriserad agent, kontakta ditt lokala kontor:

Europa: [info.se@humancaregroup.com](mailto:info.se@humancaregroup.com)

Kanada: [info.ca@humancaregroup.com](mailto:info.ca@humancaregroup.com)

USA: [info.us@humancaregroup.com](mailto:info.us@humancaregroup.com)

Australien: [info.au@humancaregroup.com](mailto:info.au@humancaregroup.com)

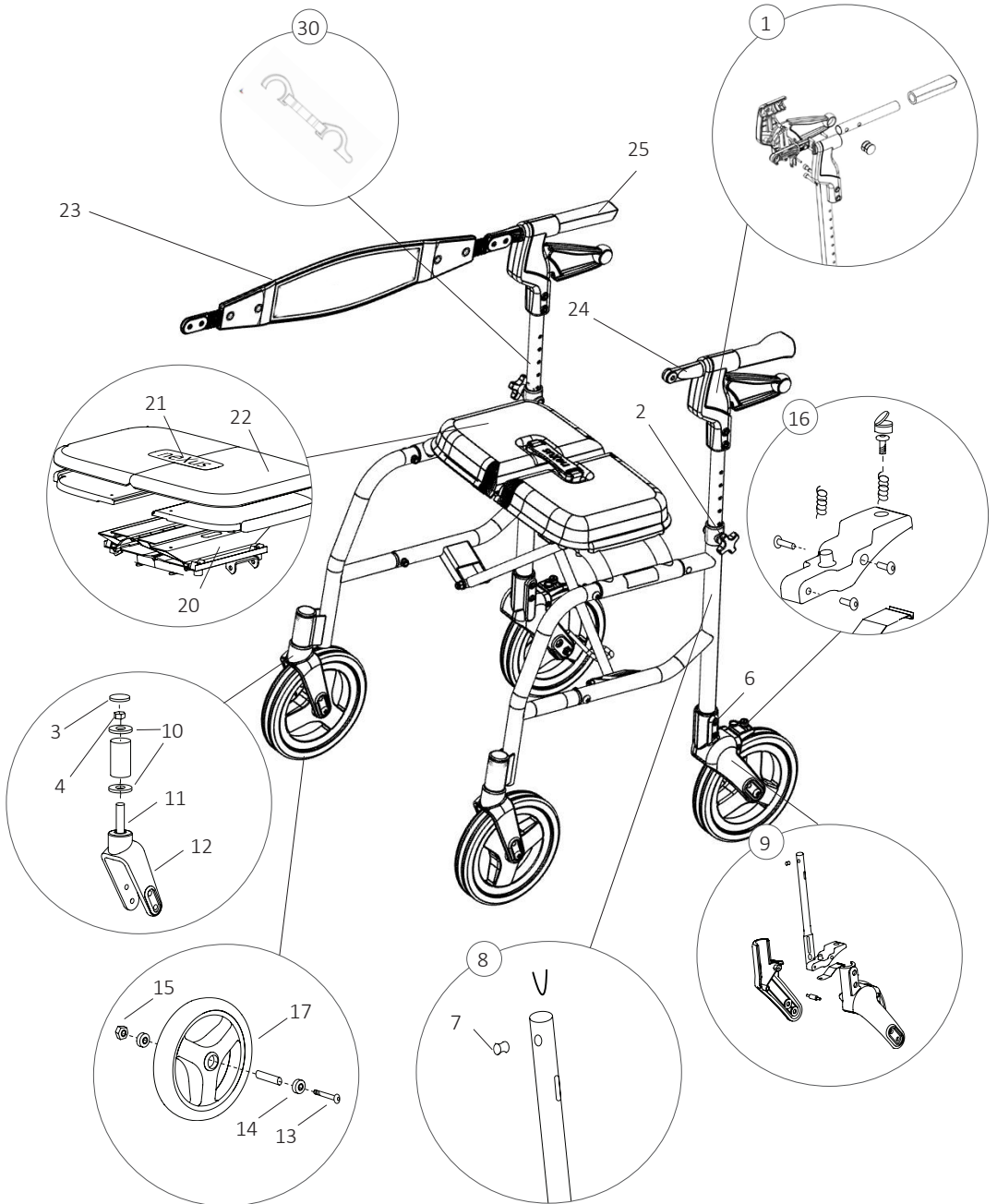
Nederländerna: [info.nl@humancaregroup.com](mailto:info.nl@humancaregroup.com)

**Obs! Renovering måste utföras av en person som har goda kunskaper om hur jobbet ska genomföras. En felaktigt utförd renovering kan leda till en olycka/incident. Kontakta alltid din återförsäljare. När du byter ut delar av rollatorn ska du endast använda Human Care-delar för att garantera fortsatt CE-validering. Om korrosionen är mer än en film av rost ska rollatorn kasseras och lämnas in för återvinning.**

**Användaren får inte överskrida produktens viktkapacitet!**

NeXus 3

200kg/441lb



Nr	Beskrivning (Antal/Rollatorn)	Mått.	Art. no	Övrig information
1	<b>Bromshandtag, komplett</b> Höger- med röd boll Vänster- med röd boll	1	93243 93201	Grundutförande
	<b>Bromshandtag, komplett (kort)</b> Höger- med röd boll Vänster- med röd boll	1	93245 93244	Tillval
2	<b>Stjärnvred och bult, kit</b> Stjärnvred Bult	2	89096	För modeller tillverkade efter 2009
3	Bultlock	1	4823	
4	Framgaffelmutter	1	H48025	
5	Bakgaffelmutter	1	H48031	
6	Rörskruv bakgaffel	1	H48030	
7	Lock Button	1	4833	
8	<b>Nedre låsrörkit</b> Höger - Superläg Höger - Läg Höger - Standard Vänster- Superläg Vänster- Läg Vänster- Standard	2	93256 93257 93258 93259 93260 93261	
9	<b>Bakgaffel, komplett</b> Höger- Superläg Höger- Läg Höger - Standard Vänster- Superläg Vänster- Läg Vänster- Standard	2	AS48013 AS48015 AS48017 AS48014 AS48016 AS48018	Innefattar inre och yttre gaffel, nedre bromsstag och bromsmekanism
10	Lager framgaffel	2	H48026	
11	Bult framgaffel	1	H48024	
12	Framgaffel	1	4825	
13	Hjulbult	1	H48020	
14	Hjullager	2	H48022	
15	Hjulmutter	1	H48021	

16	<b>Bromsbelägg komplett</b> Justerskruv, broms, Returfjäder, broms Bromsaxelskruv (2) Bromsaxel Scruv Justeringscruv Fjäder till bromshandtag Bromshandtag Mässingsfläns	2	76011	
17	<b>Hjul komplett, grå</b> Hjul Hjullager (2/hjul) Distanser	4	93282-01	
17	<b>Hjul komplett, svart</b> Hjul Hjullager (2/hjul) Distanser	4	93282-02	
18	Scruvlock (Bakgaffel)	1	H45003	
19	Steghjälp	1	4879	
20	Hopfällningsmekanism (sits)	1	P45007	
21	<b>Sitshandtag</b> Röd	1	P45008	
22	Sittdyna (2 pc)	1	93263	
23	<b>Ryggband, komplett</b> Ryggband Skruv till ryggbandsfäste Mutter till ryggbandsfäste	1	90391	
24	<b>Ryggbandsfäste</b> Höger Vänster	1	4880 4881	
25	Handtag	1	20-024	
26	Hård korg (inte visad)	1	4510	
27	Monteringskit mjuk korg	1	90276	Inkl metallfästen och klämmor
28	Den mjuka korgen, komplett	1	93280	Grundutförande
29	Den mjuka korgen, komplett	1	93281	
30	Fällningslås		73004	

For 4600 models:				
Nr	Beskrivning (Antal/Rollatorn)	Mått.	Art. no	Övrig information
	<b>Bromshandtag höger, komplett</b> Regular Tall	1	P48535 P48555	
	<b>Bromshandtag vänster, komplett</b> Regular Tall	1	P48545 P48565	
	<b>Nedre låsrörkit</b> Höger- Superlåg Höger- Låg Höger - Standard Vänster- Superlåg Vänster - Låg Vänster - Standard	2	76013 76016 76018 76015 76017 76019	
	Mjuk korg	1	80501Q5	Såls endast i 5-pack



## Entretien, inspection et essais

FR

Pour garantir le fonctionnement correct et en toute sécurité de votre déambulateur, une inspection annuelle doit être effectuée par un agent autorisé. Les mesures de maintenance suivantes doivent être réalisées régulièrement:

### ○ **Nettoyage**

Un nettoyage régulier avec un détergent liquide doux ou un chiffon humide est recommandé. NE PAS UTILISER de produits de nettoyage toxiques, d'agent de blanchiment chloré ou de nettoyeurs abrasifs sur le produit, car ceci pourrait l'endommager. NE PAS laver sous pression.

**Remarque! Ne pas utiliser de diluant, essence ni autres solvants.**

### ○ **Après traitement**

Si le nettoyage doit être effectué dans un environnement industriel, assurez-vous que toutes les connexions, les espaces et les cavités sont entièrement secs avant utilisation. Lubrifiez toutes les pièces mobiles. Pour le nettoyage à la maison (essuyage avec un chiffon humide), assurez-vous que le déambulateur soit exempt d'humidité résiduelle afin d'éviter la rouille de ses composants.

### ○ **Fini**

Le déambulateur est peint et scellé pour un fini de qualité supérieure, mais des rayures peuvent être causées lors d'impact. Les rayures sur le châssis peuvent entraîner la corrosion.

### ○ **Composantes à risque de corrosion**

Le déambulateur contient des composantes susceptibles de rouiller si elles sont laissées à l'humidité. Vérifiez périodiquement les points de soudure et les vis. Il est recommandé que cette inspection soit effectuée par un agent autorisé. En présence de corrosion, remplacez les pièces. Si la corrosion est importante, remplacez le déambulateur.

### ○ **Inspections périodiques**

Il est recommandé qu'un agent autorisé effectue, au minimum, une inspection annuelle du déambulateur et de ses composantes pour s'assurer qu'il fonctionne comme prévu. N'utilisez pas le déambulateur si des composantes sont endommagées ou inutilisables. Demandez à un agent autorisé d'effectuer les réparations nécessaires et/ou le remplacement.

### ○ **Poignée**

Avec l'usage, le remplacement périodique de la poignée peut être nécessaire. Remplacez lorsque requis.

### ○ **Système de freinage**

Les freins devraient fonctionner à la fois en position de contrôle et en position stationnaire et les câbles devraient être intacts. Si ces fonctions de contrôle ne fonctionnent pas comme prévu, arrêtez immédiatement l'utilisation et faites réparer le déambulateur.

### ○ **Ajustement de la hauteur**

Assurez-vous qu'il fonctionne.

- Marquage CE**  
Assurez-vous que le marquage CE est présent et lisible.
- Réflecteurs**  
Assurez-vous que les réflecteurs sont toujours présents et visibles.
- Mécanisme de pliage**  
Assurez-vous qu'il fonctionne.
- Roues**  
Assurez-vous que les roues ne sont pas usées et qu'elles tournent facilement pour assurer au déambulateur un mouvement adéquat. Si vous entendez du bruit, faites inspecter le produit par un agent autorisé.
- Fourches avant**  
Assurez-vous que les roulements à billes sont fermement fixés et que les fourches se balancent facilement. Testez en balançant les deux roues au moins trois fois et jusqu'à dix fois. Il ne devrait pas y avoir plus de deux balancements de différence entre les deux roues lorsqu'elles se balancent entre 3 et 9 heures. Réglez l'inertie en remplaçant et en ajustant les vis de fourche M12x56.
- Siège**  
Vérifiez périodiquement que le mécanisme et les vis du siège sont bien en place. Si des composantes ne sont pas sécuritaires, ne vous asseyez pas sur le déambulateur et faites-le inspecter pour le réparer immédiatement. S'il est utilisé, assurez-vous que le coussin du siège est correctement monté en place pour un confort maximal.
- Stabilité**  
Les roues doivent toutes reposer fermement sur le sol et il ne doit pas y avoir de déformation du châssis.
- Test de promenade**  
Avant d'utiliser votre déambulateur, faites une petite promenade avec lui pour vous assurer qu'il fonctionne correctement.

**Revendeur autorisé / Agent de service**

**Dernière date d'entretien**

## L'utilisation prévue

Ce déambulateur a été conçu pour servir de support pendant la marche ou de siège de repos pendant qu'il est arrêté et verrouillé en place. Il ne devrait jamais être utilisé comme un moyen de transport. Ne jamais tenter de modifier le déambulateur de quelque manière que ce soit.

## Remarque!

**Le reconditionnement doit être effectué uniquement par un agent autorisé. Si effectué de manière incorrecte par une personne non autorisée, il pourrait entraîner un accident et/ou des blessures.**

Pour trouver un agent autorisé, contactez votre bureau local:

Europe: [info.se@humancaregroup.com](mailto:info.se@humancaregroup.com)

Canada: [info.ca@humancaregroup.com](mailto:info.ca@humancaregroup.com)

États-Unis: [info.us@humancaregroup.com](mailto:info.us@humancaregroup.com)

Australie: [info.au@humancaregroup.com](mailto:info.au@humancaregroup.com)

Pays-Bas: [info.nl@humancaregroup.com](mailto:info.nl@humancaregroup.com)

**Lors du remplacement de pièces sur le déambulateur, utilisez uniquement des pièces autorisées par Human Care afin de garantir la validation CE continue.**

**Si la corrosion est plus qu'un simple film de rouille, jetez et recyclez le déambulateur conformément à la réglementation locale.**

**N'utilisez jamais ce déambulateur autrement que pour l'usage auquel il est destiné.**

**Il est fortement recommandé que votre thérapeute ou votre médecin évalue vos besoins avant d'utiliser ce produit.**

**Inspectez fréquemment votre déambulateur**

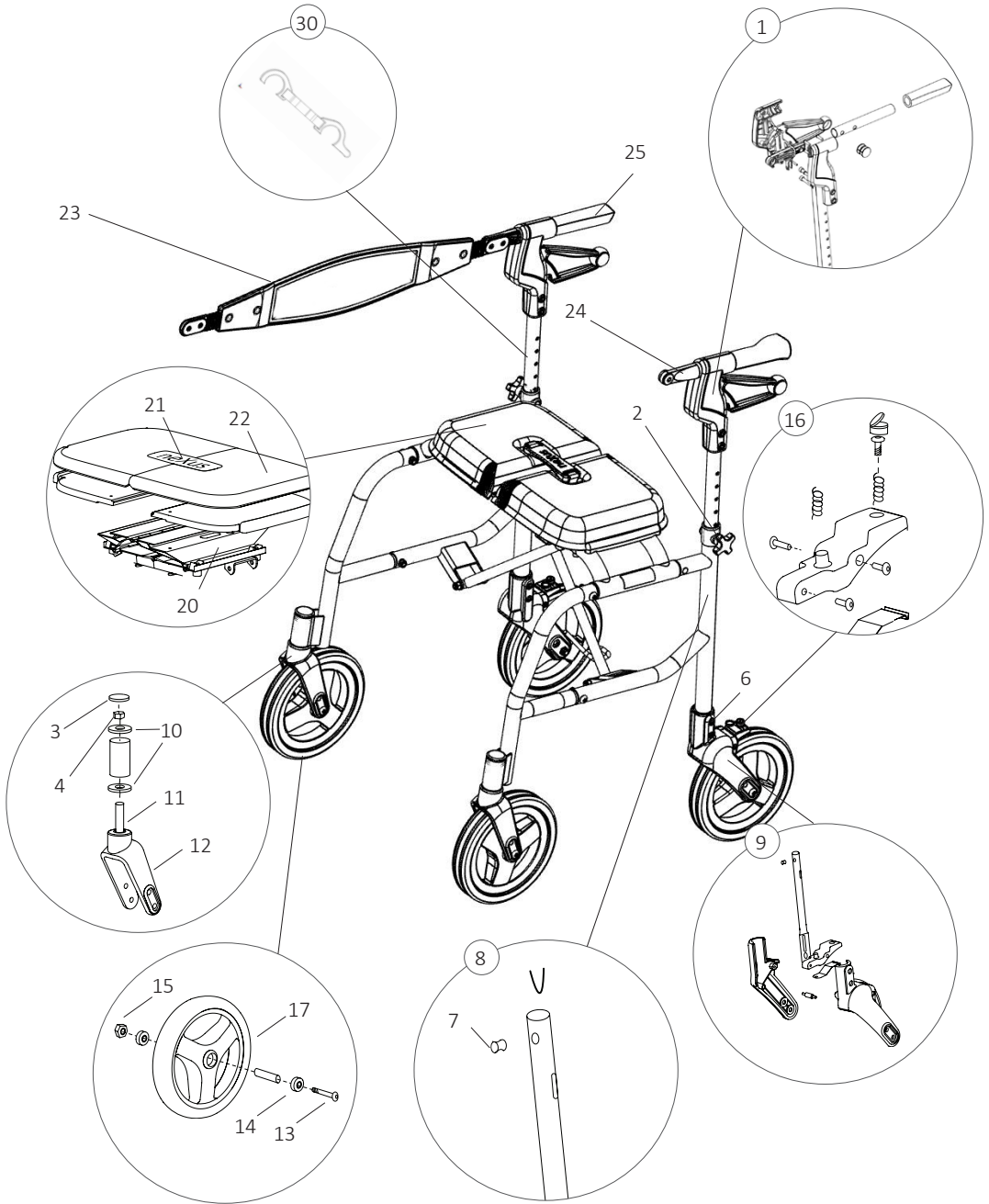
**avant de l'utiliser pour vous assurer qu'il n'a aucun dommage ni usure.**

**L'utilisateur ne doit pas dépasser la capacité pondérale de ce produit!**

NeXus 3

200 kg/441lb

**Remarque: les directives de maintenance peuvent varier d'un pays à l'autre. Assurez-vous que tout travail de maintenance effectué soit fait conformément aux normes locales obligatoires.**



No	Désignation (Qté/Déambulateur)	UdeM	N° de pièce	Instructions additionnelles
1	<b>Poignée de frein complet (1 requis/ch)</b> Droit - boule rouge Gauche- boule rouge	Ch	93243 93201	Standard avec déambulateur
	<b>Poignée de frein complet court (1 requis)</b> Droit - boule rouge Gauche- boule rouge	Ch	93245 93244	Optionnel
2	<b>Ensemble d'écrous à oreilles (2 requis)</b> Écrous à oreilles Boulon	Ch	89096	Pour les modèles après 2009
3	Bouchon pour boulon	Ch	4823	
4	Écrou de fourche avant	Ch	H48025	
5	Écrou pour le tube de fourche arrière	Ch	H48031	
6	Vis pour le tube de fourche arrière	Ch	H48030	
7	Bouton de verrouillage	Ch	4833	
8	<b>Ensemble de frein inférieur (2 requis)</b> Gauche - Super bas Gauche - Bas Gauche - Standard Droit - Super bas Droit - bas Droit - Standard	Ch	93256 93257 93258 93259 93260 93261	
9	<b>Ensemble de fourche arrière (2 requis)</b> Gauche - Super bas Gauche - Bas Gauche - Standard Droit - Super bas Droit - bas Droit - Standard	Ch	AS48013 AS48015 AS48017 AS48014 AS48016 AS48018	Includes inner/outer fork, lower brake rod assembly, brake pad complete and cap)
10	Roulement de fourche avant (2 requis/fourche)	Ch	H48026	
11	Boulon de fourche avant	Ch	H48024	
12	Fourche avant	Ch	4825	
13	Boulon d'essieu	Ch	H48020	
14	Roulement de roue (2 requis/roue)	Ch	H48022	
15	Écrou d'essieu	Ch	H48021	

16	<b>Plaquette de frein complet (2 requis)</b> Vis de réglage (hexagonale) Ressort pour plaquette de frein Manchons pivotant de vis (2) Pivot en laiton Vis Vis de réglage Ressort de levier Lévier Bouchon en laiton	Ch	76011	
17	<b>Ensemble de roue, gris (4 requis)</b> Roue Roulement (2/roue) Entretoise	Ch	93282-01	
17	<b>Ensemble de roue, noir (4 requis)</b> Roue Roulement (2/roue) Entretoise	<b>Ch</b>	93282-02	
18	Couvercle de vis (fourche arrière)	Ch	H45003	
19	Trottoir	Ch	4879	
20	Mécanisme du siège pliant	Ch	P45007	
21	<b>Poignée du siège</b> Rouge	Ch	P45008	
22	Rembourrage du siège (2 pc)	Ch	93263	
23	<b>Dossier Complète</b> Dossier Vis de dossier Écrou de dossier	Ch	90391	
24	<b>Pince de dossier</b> Droit Gauche	Ch	4880 4881	
25	Poignée	Ch	20-024	
26	Panier (pas illustré)	Ch	4510	
27	Kit de réparation de sac souple (remplacement)	Ch	90276	Inclus avec sac souple
28	Sac souple à fermeture éclair (complète)	Ch	93280	Standard avec déambulateur
29	Sac souple à fermeture éclair- 5 pièces	Ch	93281	
30	Bouton de verrouillage		73004	

Pour les modèles «4600» :				
No	Designation (Qty/Déambulateur)	UdeM	N° de pièce	Instructions additionnelles
	<b>Poignée de frein complet droit (1 requis)</b> Régulier Grand	Ch	P48535 P48555	
	<b>Poignée de frein complet gauche (1 requis)</b> Régulier Grand	Ch	P48545 P48565	
	<b>Ensemble de frein inférieur (2 requis)</b> Gauche - Super bas Gauche - Bas Gauche - Standard Droit - Super bas Droit - bas Droit - Standard	Ch	76013 76016 76018 76015 76017 76019	
	Sac souple	Ch	80501Q5	Seulement vendu en 5 pièces

## **HUMAN CARE SWEDEN (HQ)**

Årstaängsvägen 21B  
117 43 Stockholm  
Phone:- +46 8 665 35 00  
Fax:- +46 8 665 35 10  
E-mail: info.se@humancaregroup.com

## **HUMAN CARE CANADA**

10-155 Colonnade Road  
Ottawa, ON K2E 7K1  
Phone:- 613.723.6734  
Fax:- 613.723.1058  
Email: info.ca@humancaregroup.com

## **HUMAN CARE UNITED STATES**

8006 Cameron Road, Suite K  
Austin, TX 78754  
Phone: 512.476.7199  
Fax: 512.476.7190  
Email: info.us@humancaregroup.com

## **HUMAN CARE NEDERLAND**

Eispeterweg 124  
8076 PA Vierhouten  
Phone: 0577-412171  
Fax: 0577-412170  
Email: info.nl@humancaregroup.com

**[www.humancaregroup.com](http://www.humancaregroup.com)**



**HUMAN CARE**  
Your Life. Your Way.